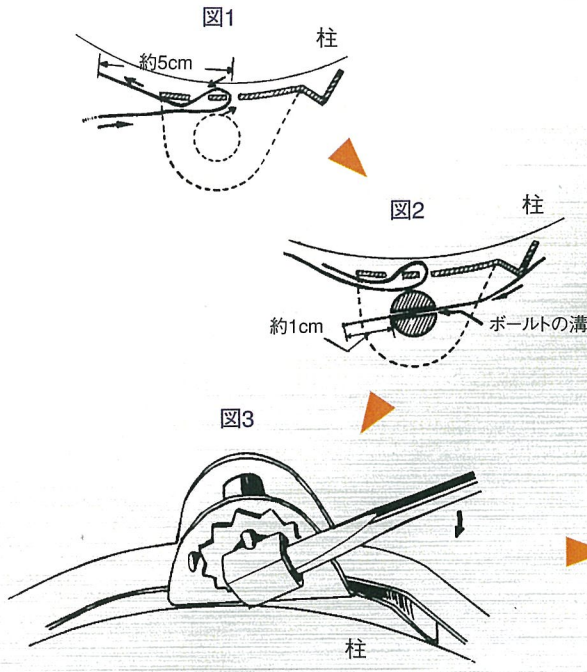


ST-10mm・20mm締付金具の取扱説明

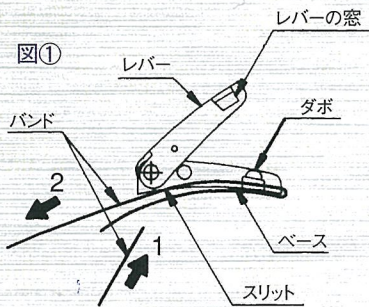


まず正味必要長さに12cm～13cm程度の余長を加えてステンレスバンドを切断します。

次に本体の溝にステンレスバンドの片端を図1の様に差し込み約5cm折曲げ、他端を巻き取り軸の溝に図2の様に差し通します。
ペンチかドライバーで軸頭を図3の様に矢印方向に回転させてバンドを巻き込むだけで締付けられます。

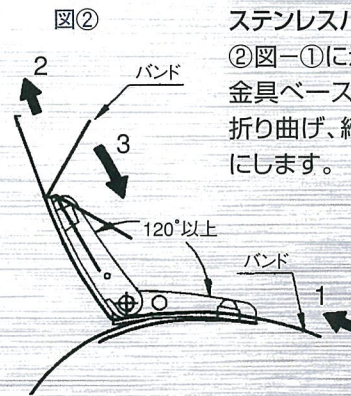
2重巻きつけ方法は図4のとおりです。

新QC-5mm締付金具の取扱説明



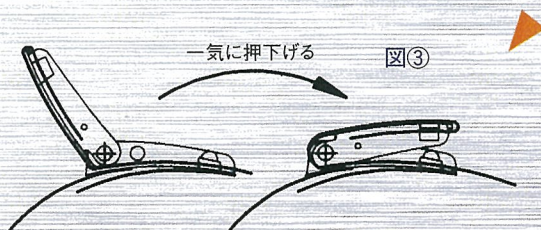
ステンレスバンドの切断

①まず取付ける電柱等の周囲の長さ約10cmを加えてステンレスバンドを切断します。
(注) ケーブル、パイプ等の固定には、その分に要する長さも所要長に見込んで下さい。



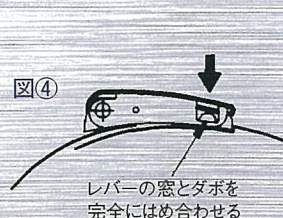
ステンレスバンドの締付金具への取付け

②図-①に示すようにバンドの端末を締付金具ベースのスリットに差し込み、約5cm折り曲げ、締付金具ベースの下にくるようにします。



巻き付け及び締め付け

③図-①のようにセットされましたら、締付金具の片方の端末部が右側にくるよう電柱等に当て、もう片方のバンドの端末を電柱等に巻き付け図-②の1、2のようにバンドを通します。この時レバーを120°にし、バンドを図-②の2方向一杯に引張り・レバーの内側図-②の3方向に折曲げることによりバンドはゆるむことはありません。
また、その時点で余分なバンドを切断してください。



締め上げとクロー징

④締め上げは図-③、④のようにレバーを折り畳むことにより締め付けることができます。
最後にレバーの窓がベースのダボに入ることにより締付完了です。